

Afgørelser – Reg. nr.: 02740.00

Fredningen vedrører: Thorsager Sommerhuse

Domme

Taksationskommissionen

Naturklagenævnet

Overfredningsnævnet

Fredningsnævnet

28-08-1961

Kendelser

Deklarationer

FREDNINGSNÆVNET>

IKKE FREDNING

INDHOLDSFORTEGNELSE

- ^{Deklaration} ~~Overenskomst~~ af 28/8 1961 [nævn-43/61],
Lyst 29/8 1961, og senere tilføjelser.
Bestemmelser om byggecensur som
vilkår for dispensation fra skov=
bygge_{CC}linie_{CC}

739 RØNDE

1315 II NV

MATRIKELFORTEGNELSE

(ajour pr. 29/8 1961)

Fredningen omfatter (helt eller delvis) følgende
matrikelnumre:

2^b, 2^z Thorsager By, Thorsager_c

Gældende matrikulært kortbilag: AUG 1961

Se også REG. NR.:

10/11-1961

Dagbog nr: 3116. 29.8.1961.

Anmelder:

Fredningsnævnet for Randers amt, dommerkontoret i Mariager.

Stpl. ~~A~~ k5.

F.s.nr. 43/1961.

D e k l a r a t i o n .

I anledning af, at Fredningsnævnet for Randers amt har erklæret at ville dispensere fra naturfredningslovens § 25, stk. 2, med hensyn til diverse sommerhuse, hvortil vi underskrevne ^{og d.s.} Aksel Vorbjerg Nielsen, "Vorbjerggård", Thorsager, og mester Palle Kristensen, Ingerslevs Boulevard 4, Aarhus, agter af afbønde parceller, beliggende henholdsvis øst og vest for Thorsager-Pindstrup-vejen, af matr.nr. 2b Thorsager by og sogn, således som nærmere afgrænset på vedhæftede kort, erklærer vi herved, bindende for os og efterfølgende ejere og brugere af de pågældende parceller, at såvel placeringen som arten af bebyggelse derpå, både nybygninger, tilbygninger og forandringer, forud for iværksættelsen deraf skal godkendes af Fredningsnævnet for Randers amt, der er påtaleberettiget.

Herværende deklaration tinglyses på vor bekestning på nævnte matr. nr. 2b Thorsager by og sogn, af hartkorn 1 tdr. 0 skp. 3 fdk. 1½ alb., der er noteret som landbrug i forbindelse med matr.nr. 2g øst., ligesom fornævnte kort over parcellerne betales af os.

Thorsager, den 27-7- 1961.

A. Vorbjerg Nielsen

Aarhus, den 28-7- 1961.

Palle Kristensen.

Foranstående deklaration skal også gælde for matr.nr. 2a øst.

Aarhus, den 25.8.1961.

Palle Kristensen.

Idet nævnet herved modtager foranstævnte deklARATION, bestemmes, at den vil være at tinglyse som foran nævnt, idet den ansøgte dispensation meddeles. Deklarationen tinglyses endvidere på nævnte matr. nr. 2b.

CP
fs

Fredningsnævnet for Randers amt,
dommerkontoret i Mariager, den 28-8- 1961.

F o g .

Afgift 17 kr.

Indført i dagbogen for retten i Hornslet
den 29. aug. 1961.
Lyst. Tingbog Thorsager Akt: Skab D nr. 26.
Ann.: Ejendomme er behæftede med servitutter.

Ovesen,
kst.

XX
XX
XX
XX
dommerkontoret i Mariager, den

F.s. 43/61.

Anmelder: Fredningsnævnet for Randers
amt, dommerkontoret i Mariager.

Af det yderligere vedhæftede detailkort vedr. gårdejer Aksel Ver-
bjerg Nielsens øst for Thorsager-Pindstrup-vejen liggende del af matr.
nr. 2b Thorsager by og sogn bedes vedlagte kopi (kalke) henlagt på
vedkommende tinglysningsakt.

Fredningsnævnet for Randers amt,
dommerkontoret i Mariager, den 10.11.1961.

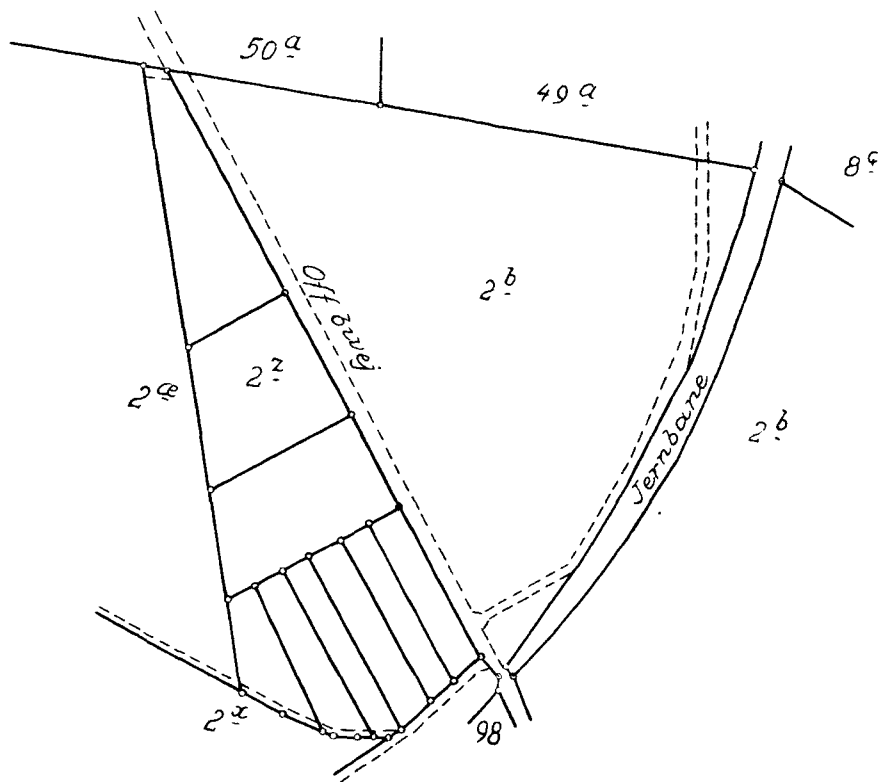
F o g .

Indført i dagbogen for retten i Hornslet
den 11. nov. 1961.
Lyst. Tingbog Thorsager Akt: Skab D nr. 26.
Knud Kjørholm.

Afskriftens rigtighed bekræftes.
Fredningsnævnet for Randers amt,
dommerkontoret i Mariager, den 10 FEB. 1962

Fog

Nord



Deklarationsrids i 1:4000

Del af matr.nr. 2^b og matr.nr. 2²

Thorsager By og Sogn, Øster Lisbjerg Herred, Randers Amt.

Udfærdiget i anledning af tinglysning af dispensation
fra naturfredningslovens § 25, stk. 2.

Grenaa i august 1961.

J. Ståmstedt
Landinspektør.

matr. nr. 2² og del af matr. nr. 2^b attesteres herved. Grenaa d. 9. aug. 1961. Navn *J. Ståmstedt*
Justitsministeriets genpartkalkuleret. Til kort.

Bestillingsformular

Fredningsnævnet for Randers Amt.

F.S. 43/1961

-1 fløj

Justitsministeriets genpartkalkuleret. Til kort

F. Edhøjmejer

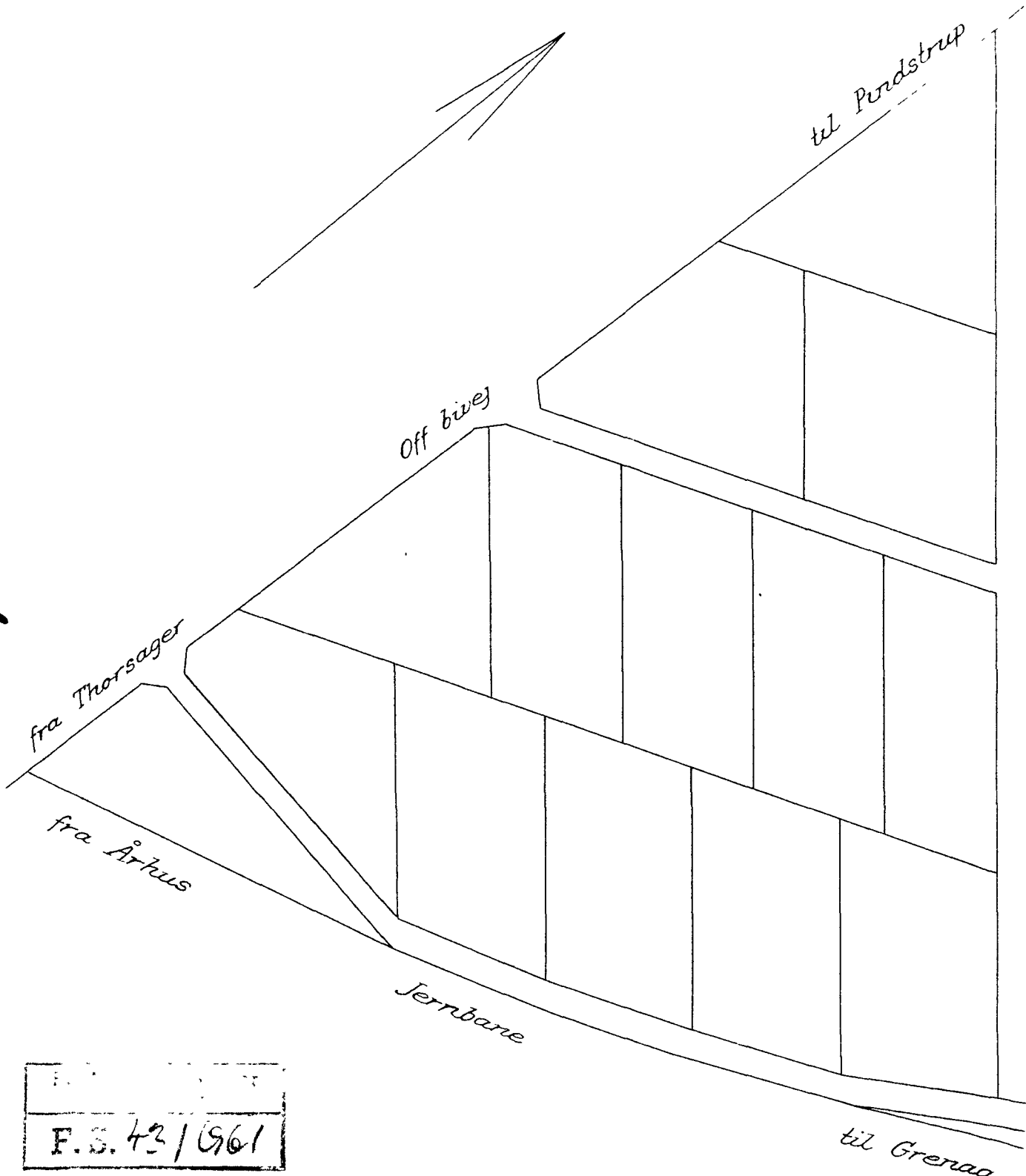
Navn:

d. 11. okt. 19 61

nr. 2^b Thorsager By
attesteres herved. Grenaa

Bestillings-
formular

1 fløj



F.S. 43/1961

Deklarationsrids i 1:1000

Del af matr.nr. 2^b Thorsager By og Sogn,
øster Lisbjerg Herred, Randers Amt.

Udfærdiget i anledning af tinglysning af dispensation
fra naturfredningslovens § 25, stk. 2.

D O M M E R E N

i

Mariager m.v.

Fredningsnævnet for

Randers amt

Dommerkontoret, Mariager.

Mariager Kloster,

d. 17.4.1962.

f.s. 43/1961.

REG. NR. 2740

Den 29.3.1961 tinglystes en deklaration om begrænset fredning af matr.nr. 2b og 2z Thorsager by og sogn, og den 11.11.1961 blev - som en påtegning - tinglyst et kort, visende parcellinddelingen af den øst for Thorsager-Findstrup-vejen liggende del af nævnte matr.nr. 2b.

I skrivelse af 30.3.1962 har De ansøgt om godkendelse af, at een af 4 nærmere betegnede af de nævnte parceller udgør, således at de 3 andre parceller bliver noget større end oprindeligt fastsat.

I den anledning meddeler fredningsnævnet den ansøgte godkendelse.

F o g .

/AHA

Hr. gårdejer Aksel Vorbjerg Nielsen,
"Vorbjerggaard"
Thorsager.

Afskriftens rigtighed bekræftes.

Fredningsnævnet for Randers amt,
dommerkontoret i Mariager, den 17/4 1962

A. H. Andersen
Sekr.