

Afgørelser – Reg. nr.: 02364.04

Fredningen vedrører: Ajstrup - Ophævet se
7910.00

Domme

Taksationskommissionen

Naturklagenævnet

Overfredningsnævnet

Fredningsnævnet

Kendelser

Deklarationer

26-01-1970

DEKLARATIONER>

INDHOLDSFORTEGNELSE

- ^{Deklaration} ~~Overenskomst~~ at 26/11 1970 [^{privat} ~~stævn~~], lyst
9/4 1970, om "fredning", forbud mod
bebyggelse o.l. Fmtl. vilkår for
disp. ^{cc} fra byggeplan og/eller fredn. plan.

719 MARIAGER

1316 III Sx

MATRIKELFORTEGNELSE

(ajour pr. 9/4 1970)

Fredningen omfatter (helt eller delvis) følgende
matrikelnumre:16² (16^I) Ajstrup By, Vindblæs

Gældende matrikulært kortbilag: JAN 1970 + ?

Se også REG. NR.:

1970. 11. 11. kl. 12.30
1970. 11. 11. kl. 12.30

1970. 11. 11. kl. 12.30

1970. 11. 11. kl. 12.30

1970. 11. 11. kl. 12.30
1970. 11. 11. kl. 12.30

1970. 11. 11. kl. 12.30
1970. 11. 11. kl. 12.30

1970. 11. 11. kl. 12.30
1970. 11. 11. kl. 12.30

1970. 11. 11. kl. 12.30
1970. 11. 11. kl. 12.30

1970. 11. 11. kl. 12.30
1970. 11. 11. kl. 12.30

1970. 11. 11. kl. 12.30
1970. 11. 11. kl. 12.30

1970. 11. 11. kl. 12.30
1970. 11. 11. kl. 12.30

1970. 11. 11. kl. 12.30
1970. 11. 11. kl. 12.30

1970. 11. 11. kl. 12.30

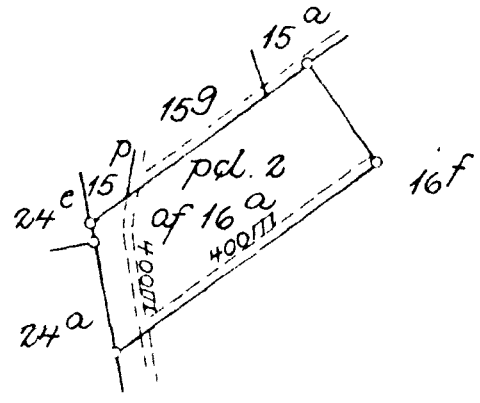
Justitsministeriets genpartikalkuleret. Til kort.

attesteres herved. 16^a Højstrup by, Vindblæs sogn, Hadsund, d. 8. jan. 1970

Illingsmøbler

1 fløj

Jensen & Kjeldskov A.S.



Deklarationsruds vedr
matr nr. 16^a
Højstrup by
Vindblæs sogn.

Udfærdiget i jan. 1970 i anledning af tinglysning
af deklaration om forbud mod bebyggelse m.m. af

Birnielsen
Landinspektør

Jnr. 9751
målforhold 1:4000

Landinspektør
BOGEHOLT-LAURSEN
9575 TERNDROP 9560 HADSUND
(08-115511) 27 08-571298

Matrikalkort i 1:4000

Ejervej Del af Ajstrup By

Sogn Vindblæs

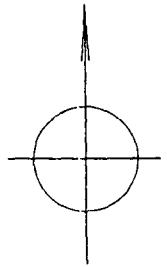
Herred Gjerlev

Amt Århus

Opmålingsdistrikt 88 10

Matrikeldirektoratet

REG. NR. 2364



Kortblad 7
Ajstrup By

Kortblad 6
Ajstrup By

Mariager Fjord

Klatrup By
Udbyneder Sogn

Kortblad 4
Ajstrup By

Trudsholm Hovedgård
Kastbjerg Sogn

