

Afgørelser – Reg. nr.: 02048.29

Fredningen vedrører: Hvilsom Kirke

Domme

Taksationskommissionen

Naturklagenævnet

Overfredningsnævnet

Fredningsnævnet

08-10-1953, 03-03-1955

Kendelser

Deklarationer

FREDNINGSNÆVNET >

Justitsministeriets genpartpapir. Til skøder, skadesløsbreve, kvitteringer til udslettelse og andre påtegninger m. m. (vedr. fast ejendom).

Mtr. nr., ejerlav, sogn:
(i København kvarter)
eller (i de sønderjydske lands-
dele) bd. og bl. i ting-
bogen, art. nr., ejerlav,
sogn.

Akt: Skab nr.
(udfyldes af dommerkontoret)

3b, 22b, 2a, 3k, 13a g
22e Hvilson by og Købers } bopæl:
sogn Kreditors }

Anmelderens navn og bopæl (kontor):

Gade og hus nr.:

(hvor sådant findes)

Stempel- og gebyrfri i
h. t. lov 140/37.

Fredningsnævnet for
Viborg amtsrådsreds.

Stempel: kr. øre.

Deklaration.

Undertegnede, der er ejer af matr. nr. 3b og 22b

af **Hvilson** by og sogn,
erklærer herved, at jeg af hensyn til **Hvilson** kirkes frie beliggenhed overfor
fredningsnævnet for Viborg amtsrådsreds er indgået på, at der på den nedenfor nærmere beskrevne
del af min ejendom ikke må ske nogen bebyggelse, varigt eller midlertidigt, eller foretages nogen be-
plantning eller andet, der nu ~~kan~~ eller senere kan virke skæmmende eller hæmmende for udsigten til
eller fra kirken eller kirkegården.

Den del af min ejendom, som den fornævnte bestemmelse angår, begrænses mod **nord**
af kirkegårdsdiget og iøvrigt af **kommunevejen og matr.nr. 3f, mod øst af**
bivejen, der mod syd fører til Gundestrup, mod syd af en linie 40m
syd for kirkegårdens sydlige dige parallelt med dette fra Gunde-
strup vejen i øst til skellet mod 2x i vest, og mod vest af matrik-
kelskellet for matr.nr. 3b.

således, som det fremgår af det deklARATIONEN vedhæftede kort.

Påtaleberettiget med hensyn til den pålagte bestemmelse, der kan tinglyses på min ejendom,
er fredningsnævnet for Viborg amtsrådsreds samt menighedsrådet for

For fredningen kræver jeg ingen erstatning.

Hvilson, den 14. sep. 1953
Niels Peter Nielsen.

Til vitterlighed:

Kristence Pedersen M. Storgård.

Fredningsnævnet for Viborg amtsrådsreds modtager foranstående fredningstilbud, der vil være at tinglyse på den forannævnte ejendom.

FREDNINGSNÆVNET FOR VIBORG AMTSRÅDSKREDS.

Viborg, den 8. okt. 1953.

Otto Kjørboe. V. Rasmussen. Th. Nørgård.

Indført i dagbogen for retskreds nr. 63 Hobro købstad m.v.,
den 16. okt. 1953.

Lyst. . . .

G. Michel Kensen

est.

Genpartens rigtighed bekræftes.

Fredningsnævnet for Viborg

Amtsrådsreds - 3 DEC 1953

Michel

Justitsministeriets genpartpapir. Til skøder, skadesløsbreve, kvitteringer til udslettelse og andre påtegninger m. m. (vedr. fast ejendom).

Mtr. nr., ejerlav, sogn:
(i København kvarter)
eller (i de sønderjydske lands-
dele) bd. og bl. i ting-
bogen, art. nr., ejerlav,
sogn.

Akt: Skab nr.
(udfyldes af dommerkontoret)

25b Hvilsom by og
sogn.

Købers } bopæl:
Kreditors }

Anmelderens navn og bopæl (kontor):

Fredningsnævnet for
Viborg amtsrådsreds.

Gade og hus nr.:

(hvor sådant findes)

Stempel- og gebyrfri i
h. t. lov 140/37.

Stempel: kr. øre.

Deklaration.

Undertegnede, ^{sognmerke} der er ejer af matr. nr. 25b

af Hvilsom by og sogn,
erklærer herved, at jeg af hensyn til kirkes frie beliggenhed overfor
fredningsnævnet for Viborg amtsrådsreds er indgået på, at der på den nedenfor nærmere beskrevne
del af min ejendom ikke må ske nogen bebyggelse, varigt eller midlertidigt, eller foretages nogen be-
plantning eller andet, der nu kan eller senere kan virke skæmmende eller hæmmende for udsigten til
eller fra kirken eller kirkegården.

Den del af min ejendom, som den fornævnte bestemmelse angår, begrænses mod
af kirkegårdsdiget og iøvrigt af

begrænses mod vest, syd og øst af matrikel-
skellet og mod nord af en linie 20 m fra det østlige skel, parallel
med dette.

således, som det fremgår af det deklARATIONEN vedhæftede kort.

Påtaleberettiget med hensyn til den pålagte bestemmelse, der kan tinglyses på min ejendom,
er fredningsnævnet for Viborg amtsrådsreds samt menighedsrådet for

For fredningen kræves jeg ingen erstatning.

, den 29.8. 1951

V. Ulrik. Car. Thegersen. Niels Deerven.
Peder Nielsen. A. C. Larsen. Axel Monrad.
Søren Salum Christensen.

Til vitterlighed:

Fredningsnævnet for Viborg amtsrådsreds modtager foranstående fredningstilbud, der vil være at tinglyse på den forannævnte ejendom.

FREDNINGSNÆVNET FOR VIBORG AMTSRÅDSKREDS.

Viborg, den 20. juni 1951

Otto Kiarboe, T. Jensen, H. Margård.

Indført i dagbogen for retsreg. nr. 65 10 to 16 201 m.v.,
den 22. sep. 1953.

Lyst. . . .

Anton Si Isen.

Genpartens retlighed bekræftes.

Fredningsnævnet for Viborg

Amtsrådsreds -3 DEC 1951

M. H. W.

FREDNINGSNÆVNET>

U d s k r i f t

af

protokol for fredningsnævnet for Viborg antarrådskreds.

 År 1954 den 16. juni kl. IX¹⁴ 17¹⁵ afholdt fredningsnævnet for Viborg antarrådskreds møde ved Hvilsom kirke.

Mødt var fredningsnævnets medlemmer: Formanden, civilingeniør Otto Kierboe, Viborg, det amsvalgte medlem, amsvejsinspektør V. Rasmussen, Overlund, og det sognevalgte medlem for Hvan-Hvilsom kommune: gårdejer Th. Nørgård, Gl.Hvan.

Nævnets formand bemærkede, at mødet afholdtes for at søge fredet kirkens parkeringsplads nordfor kirken, beliggende på vejareal.

De personer, der måtte være interesserede i fredningen er indvarslet ved bekendtgørelse i Statstidende og de lokale blade, jfr. de under mødet i dag vedr. fredning ved Skals kirke fremlagte bilæg, hvorhos sogneråd og menighedsråd var specielt indvarslet.

Der foretoges derefter: Sag ang. fredning af Hvilsom kirkes parkeringsplads, en del af vejarealet "Litra e", Hvilsom by og sogn.

For Hvilsom menighedsråd mødte formanden lærer Nørgård og Jens Ejern.

For Hvan-Hvilsom sogneråd mødte sognerådsformand P. Nielsen og sognerådsformandsmedlem Ejnar Pedersen og Aksel Monrad.

Iøvrigt var ingen mødt.

Nævnet drøftede sagen og aflagde derefter sålydende

k e n d e l s e:

I forbindelse med den ad frivillig vej gennemførte fredning af arealer ved Hvilsom kirke opstod også spørgsmålet om fredning af kirkens parkeringsplads, der er beliggende på det unatrikulerede vejareal "Litra e" umiddelbart nordfor kirken.

Da ifølge tingbogen ingen tingløst adkomst haves til nævnte

areal, har nævnet valgt at behandle spørgsmålet om fredning af arealet som en egentlig fredningssag.

De i sagen interesserede har derfor ved offentlig bekendtgørelse været indkaldt til møde dage dato for at tage stilling til spørgsmålet, hvorhos Hvan-Hvilson sogneråd og Hvilson menighedsråd har været specielt indvarslet.

Sognerådet og menighedsrådet har intet haft at indvende mod den foreslåede fredning.

Andre har ikke givet møde under sagen.

Idet nævnet finder, at den nævnte parkeringsplads som et led i sikringen af Hvilson kirkes omgivelser bør fredes, bestemmes nærmere følgende:

Parkeringspladsen ved Hvilson kirke, der udgør en del af det umatrikulerede vejareal "Litra c", Hvilson by og sogn, som er beliggende umiddelbart nordfor Hvilson kirke, og hvis grænser er indtegnet på et i sagen fremlagt matrikelkortkopi, hvoraf genpart vedhæftes nærværende kendelse, fredes, således at der på arealerne ikke må ske nogen bebyggelse, hverken varigt eller midlertidigt, eller foretages nogen beplantning eller andet, der nu eller senere kan virke skæmmende eller hæmsende for udsigten til eller fra kirken og kirkegården.

Påtaleberettiget med hensyn til foranstående bestemmelser, der vil være at tinglyse på de nævnte arealer, er fredningsnævnet for Viborg amtsrådsreds samt provstiudvalget for Binds herred.

For fredningen er ikke krævet nogen erstatning.

T h i b e s t e m m e s

Med sagen ang. fredning af parkeringspladsen ved Hvilson kirke, en del af det umatrikulerede vejareal "Litra c", Hvilson by og sogn, forholdes som foran bestemt.

Otto Kierboe. V. Rasmussen. Th. Hørgård.

De nævnte påhørte kendelsens afsigelse.

Sagen sluttet.

Mødet hævet:

Otto Kierboe. V. Rasmussen. Th. Hørgård.

Udkriftens rigtighed bekræftes.

Fredningsnævnet for Viborg amtsrådsreds, den 3. mar. 1955.

Holm.

Indført i Dagbogen for retskreds nr. 63 Hobro købstad m.v.
den 3. maj 1955.

Lyst.

Anton Nielsen.

Genpartens rigtighed bekræftes.

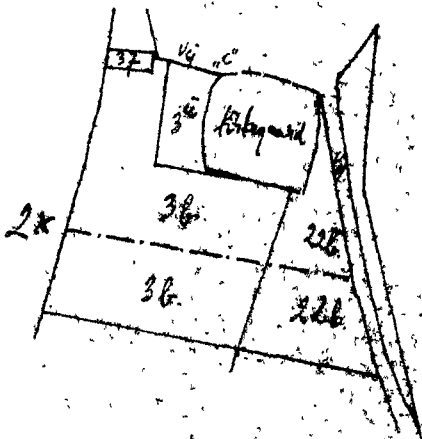
Fredningsnævnet for Viborg

Amtsrådsreds

-3 DEC 1955

Publi

Justisministeriets genpartikalkærlærred. kort.



Terræn af
 Herlousen By
 Herlousen By

Right kopi af maltekortet

April 1953

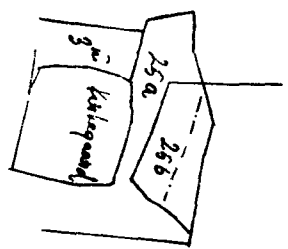
attesteres herved.

Navn:

27.6.53
 d. 24 August 1953

P. Nielsen

Jusministeriets genpartkalkulered. Kort



Teinuu of
Jusministeriet
Jusministeriet

Rigtig kopi af modteltkortet
Opst 1947

part er nøjagtig genpart af det originale kort vedrørende ejendommen

attesteres herved.

Jusministeriet
d. 30 januar 1953

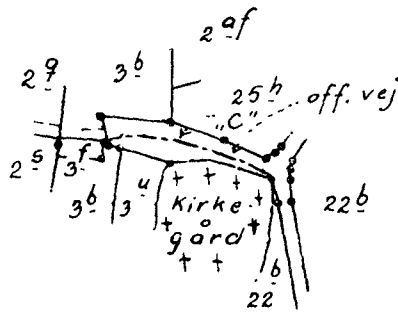
Navn: Sr. Nielsen, Leif

endpart er nøjagtig genpart af det originale kort vedrørende ejendommen

by Hvilsom

9. juni 54

Lennig H. Engelstoft



----- Fredningsgrænse

Hvilsom by
Hvilsom sogn
Rinds herred
Viborg amt

Matrikelskopikort 1:4000