

Afgørelser – Reg. nr.: 01888.00

Fredningen vedrører: Rødby Træ

Domme

Taksationskommissionen

Naturklagenævnet

Overfredningsnævnet

Fredningsnævnet

17-07-1952

Kendelser

Deklarationer

FREDNINGSNÆVNET>

Afskrift.

Akt: Skab D Nr. 50.

Matr.nr. 125 a
Rødby købst. bygrunde.

Anmelder:

Vestergade 14.

NATURFREDNINGSNÆVNET
FOR MARIBO AMTSRÅDSKREDS.

2577.
27 SEP. 1952.

Uden stempel og gebyr iflg. lov
nr. 140 af 7/5 1937 § 33.-

D e k l a r a t i o n .

Efter forudgået forhandling med Rødby Byråd og Naturfredningsnævnet for Maribo amtsrådsreds forpligter undertegnede Adolf Christensen, Rødby, mig og efterfølgende ejere af matr.nr.

125 a Rødby købstads bygrunde

til at frede den i gårdspladsens sydvestre hjørne stående c 150 år gamle ask som vist på vedhæftede kort.

Asken skal bevares, således at den ikke må fældes, topskæres, opkvistes, undergraves eller på anden måde udsættes direkte eller indirekte for en behandling, der kan føre til dens ødelæggelse eller forringelse.

Det skal dog efter forhandling med de påtaleberettigede være tilladt at foretage en sådan beskæring, som førstmæssige hensyn måtte tilsige.

Denne deklaration vil være at tinglyse på matr.nr. 125 a Rødby købstads bygrunde med respekt af allerede tinglyste servitutlige hæftelser og oprykkende prioritet næst den på ejendommen ^{nu} påhvilende pantegæld, hvorom henvises til ejendommens blad i tingbogen.

Påtaleberettigede er Naturfredningsnævnet for Maribo amtsrådsreds og Rødby byråd.

For fredningen udbetales mig 200 kr. i erstatning. Beløbet uddrages af Rødby kommune og kommer til udbetaling, når denne deklaration er tinglyst.

Rødby, den 16. juli 1952.

A. Christensen.

Til vitterlighed:

A. Sunding. Robert Th. Madsen.

Foranstående deklaration er godkendt i nævnets møde den 16. ds.

NATURFREDNINGSNÆVNET den 17. juli 1952.
FOR MARIBO AMTSRÅDSKREDS Bruun.

Ind-

ført i dagbogen for retskreds nr. 30, Maribo købstad m.v.
den 27 SEP. 1952.

Lyst.Tingbog:Bd.Rødby bygr. Bl. 125 a Akt:Skab D nr. 50.

Kristian Jensen.

/.....

Gebyr L 140/1937

2 kr.

Retskreds nr. 30

Maribo købstad

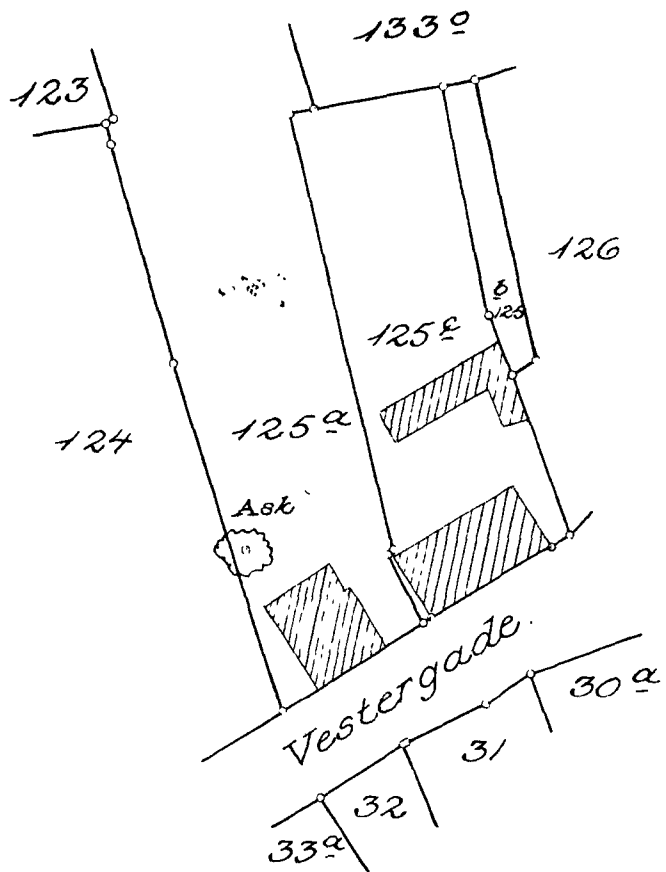
m.m.

ef

-----oOo-----
Afskriftens rigtighed bekræftes.

Naturfredningsnævnet for Maribo amtsrådsreds, den 2. januar
1953.





Terræn af matr. nr. 125^a,
Rødby Købstads Bygrunde

Efter en kopi af matrikelkortet.
Det i henhold til deklaration af
17. juli 1952 med fredningsservitut
sikrede asketræ er efter indmåling
indtegnet på dette kort.

1:800

Maribo i september 1952.

J. Jørgensen
Landsinspektør.