

Afgørelser – Reg. nr.: 01838.01

Fredningen vedrører: Gudum Kirke

Domme

Taksationskommissionen

Naturklagenævnet

Overfredningsnævnet

Fredningsnævnet

01-03-1952

Kendelser

Deklarationer

FREDNINGSNÆVNET >

7/3-52

Akt Skabs: 0
Nr.: 109.

Matr. Nr. 24 c og 22 d Gudum by og sogn.

18 MAJ 1955 * 06 675

Anmelder:
Fredningsnævnet
for Aalborg Amtsskreds
Nordsøby

D e k l a r a t i o n .

Undertegnede menighedsråd for Gudum sogn, der er ejer af de nord for Gudum kirkegård liggende grunde matr. nr. 24 c og 22 d Gudum by og sogn pålægger herved disse matr. nr. fredning, således at der in- gensinde på dem må opføres nogen bygning, skur eller lignende.

Deklarationen tinglyses som servitutstiftende på matr. nr. 24 c og 22 d Gudum.

Påtaleberettiget er Stiftesvrigheden og Fredningsnævnet for Aal- borg Amt.

Gudum i marts 1952.

<i>H. J. Pedersen.</i>	<i>Henrik Jensen</i>
<i>Fred. J. Mønsthergaard.</i>	<i>Kirkworge</i>
<i>Margrethe Bloch</i>	<i>Jens Mølgaard</i>
<i>Geser Jensen.</i>	<i>William Hansen</i>
<i>Kam J. Inggaard</i>	

Indført i dag

for retskreds:

Aalborg Holstød m. v. d. 18 MAJ. 1955

Lsgd.

Udsnit af Bidsøen menighedsråd

42 17140/1952

0 kr. - 00	
10	
10	
20	
20	
40	
2 kr. - 00	

127

Matr. nr. 41 a m. fl. Gudum by og sogn.

18 MAJ 1955 * 00:676

Akt Skab: 9.
Nr.: 128.

Anmelder:

Fredningsnævnet
for Aalborg Amtsradsreds
Narsundby

D e k l a r a t i o n .

Undertegnede gårdejer Niels Peter Jensen af Gudum, der er ejer af landbrugsejendommen matr. nr. 51 a, 3 n, 24 f, 49 a og 81 Gudum by og sogn forpligter herved for at bevare Gudum kirkes frie beliggenhed mig og efterfølgende ejere af nævnte ejendom til ingensinde på matr. nr. 51 a at opføre nogen bygning nærmere kirkegårdens søstlige dige end 25 m.

Deklarationen tinglyses som servitut på nævnte landbrugsejendom.

Påtaleretten tilkommer Gudum Menighedsråd og Fredningsnævnet for Aalborg Amt.

Gudum i marts 1952.

Niels Peter Jensen

Indført i Dagbog.

for retskreds nr. 1.

Aalborg Høbstad nr. 2. 18 MAJ. 1955

Lest.

Anm. Bygd. er forind servitut- og pantebestemt.

Marked

1957.
Asmussen

Ar 140/1937.

§ 24	0 kr.	-	0 kr.
§ 14	2	:	:
Val. + born			
Ialt	2 kr.	-	0 kr.

Matr. Nr. 83 Gudum by og sogn.

Akt Skab: B.
Nr.: 135.

18. MAJ 1955 * 005677

Anmelder:

Fredningsnævnet
for Aalborg Amtsradsreds
Nærsomby

D e k l a r a t i o n .

Undertegnede bestyrelse for Gudum forsamlingshus, der ejer den vest for Gudum kirkegård liggende grund matr. nr. 83 Gudum by og sogn indgår herved af hensyn til at bevare Gudum kirkes frie beliggenhed på ikke at opføre nogen bygning på nævnte matr. nr.

Dette skal dog ikke være til hinder for ombygning af, tilbygning til eller genopførelse af den på grunden liggende forsamlingsbygning.

Deklarationen tinglyses som servitut på matr. nr. 83 Gudum.

Påtaleretten tilkommer Gudum Menighedsråd og Fredningsnævnet for Aalborg Amt.

Gudum d. 5/3 1952

Peter Bech H. J. Pedersen. A. Palsgaard.

Jens Sørensen Karl Lunde

For 140/1937

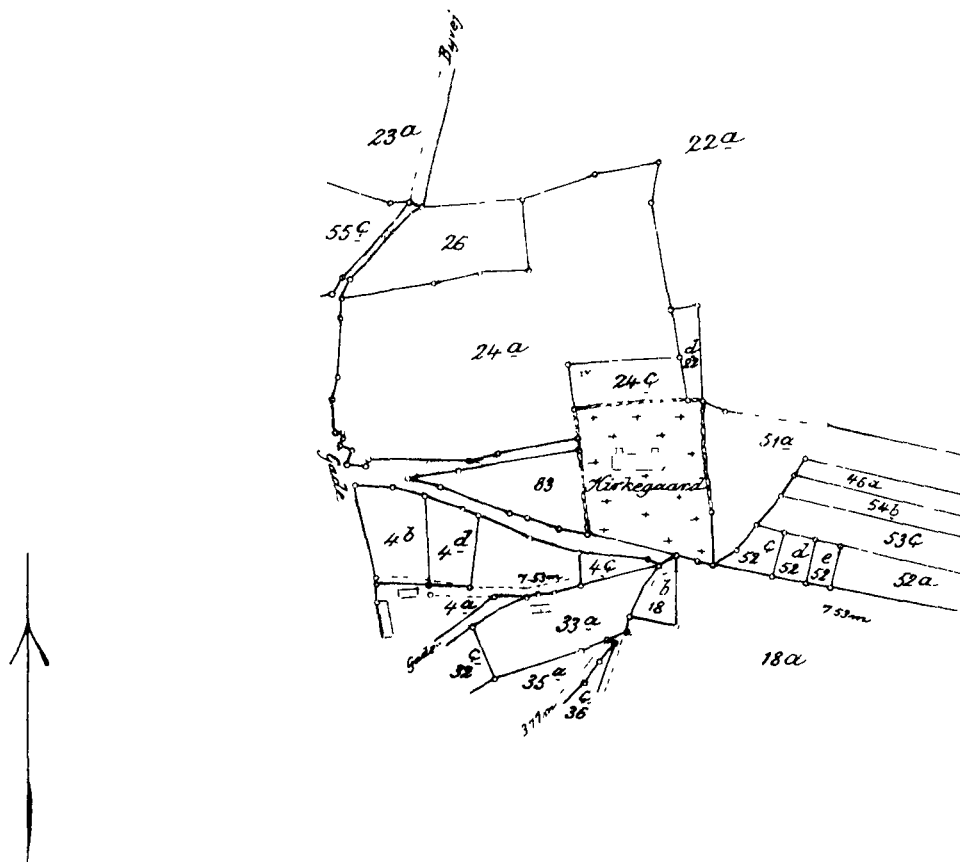
0 kr.	00
24	:
24	:
Skat. + huss.	2
Kald	2 kr. 00

Indført i Dagbog.

for retskreds nr. 1.

Aalborg Høbstad m. v., d. 18 MAJ. 1955

Lunde
Anm. Tugd. er forud servitut-
beværet.
Udbygt af forbeholdningsret og med 137.



*Terræn af
Gudum By.*

*Gudum Sogn
Biskum Herred
Aalborg Amt*

Rigtig kopi af matrikelkortet.

Direktoratet for Matrikelvæsenet i Aalborg d. 1951

Magnus Esler

Målforshold 1:4000

500m.